

**Modularna horizontalna linija
700XP 4 zonsko infracrveno kuhalo,
viša specifikacija na pećnici**

STAVKA #: _____

MODEL #: _____

NAZIV #: _____

SIS #: _____

AIA #: _____



371026 (E7I9EH40E0)

4- zone (2,2 kW svaka)
infracrveno kuhalo na
električnoj pećnici (6kW)**Kratke specifikacije**

Br. stavke: _____

ODOBRENJE: _____

Glavne značajke

- Stakleno-keramička ploča debljine 6 mm sa 4 infracrvene zone pripreme.
- Cirkularna koncentrična zona grijanja dimenzije 230mm promjera, pruža jednolično kuhanje i većih lonaca.
- Zona kuhanja je zabrtvljena kako bi se spriječilo curenje u unutrašnjost uređaja.
- Lampica za upozorenje tople ploče nakon gašenja.
- Neposredan prijenos temperature sa ploče na lonac.
- Niska razina disperzije topline u kuhinju.
- Zagrijavanje preko visoko efikasnih grijača.
- Glatka stakleno-keramička površina može se jednostavno i brzo očistiti, jamčeći maksimalnu higijenu.
- Postolje je standardna električna pećnica sa čvršćim vratima za bolje termičku izolaciju, pozicionirano ispod bazne ploče.
- Komora od nehrđajućeg čelika sa 3 razine vodilica za 2/1 GN posude (2 posude za paru).
- Termostat pećnice prilagodljiv na temperaturu od 140°C do 300°C.
- Zaštita od vode IPx4.

Konstrukcija

- Svi vanjski paneli od nehrđajućeg čelika s površinskom obradom Scotch Brite.
- Radna ploha prešana u jednom komadu nehrđajućeg čelika debljine 1,5 mm.
- Model ima pravokutne bočne rubove kako bi se uravnotežili susjedni uređaji i izbjegle zamke nečistoća u prorezima.

Održivost

- Regulacije energije za svaku zonu.

Uključena dodatna oprema

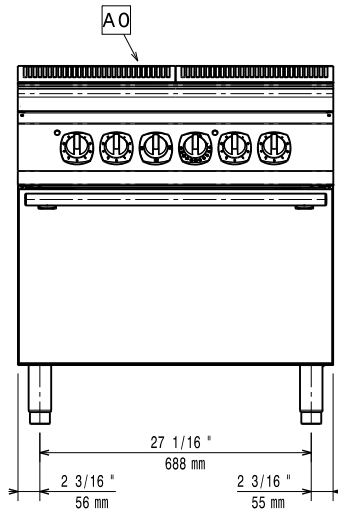
- 1 x Kromirana rešetka 2/1GN PNC 164250

Opcijska dodatna oprema

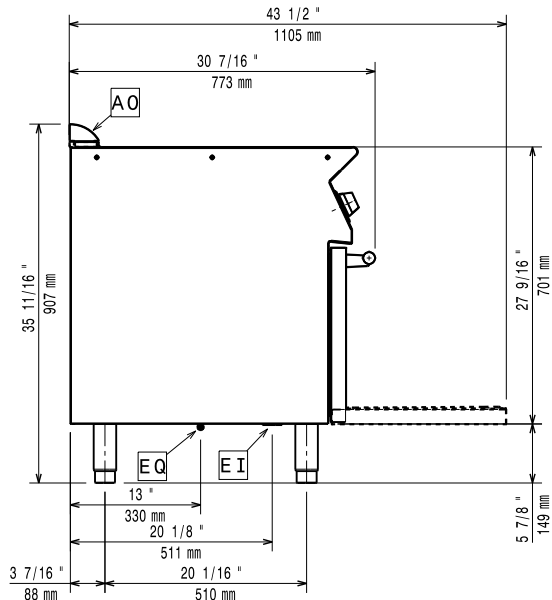
- Kromirana rešetka 2/1GN PNC 164250
- Pribor za brtvljenje spojeva PNC 206086
- Set 4 kotača - 2 zakretna sa kočnicama, obavezno se instalira nosač baze i kotači PNC 206135
- Komplet noga s prirubnicama PNC 206136
- Prednji sokl za ugradnju na beton - 800mm PNC 206148
- Prednji sokl za ugradnju na beton - 1000mm PNC 206150
- Prednji sokl za ugradnju na beton - 1200mm PNC 206151

- Prednji sokl za ugradnju na beton - 1600mm PNC 206152
- Prednji sokl za element od 800 mm (nije predviđen za postolje hladnjaka/zamrzivača) PNC 206176
- Prednji sokl za element od 1000 mm (nije predviđen za postolje hladnjaka/zamrzivača) PNC 206177
- Prednji sokl za element od 1200 mm (nije predviđen za postolje hladnjaka/zamrzivača) PNC 206178
- Prednji sokl za element od 1600 mm (nije predviđen za postolje hladnjaka/zamrzivača) PNC 206179
- Komplet 4 noge za ugradnju na beton (nisu predviđene za 900 line samostojeći grill) PNC 206210
- Par bočnih sokla PNC 206249
- Par bočnih sokla za ugradnju na beton PNC 206265
- Produžetak za ugradnju slavine za vodu PNC 206291
- Nastavak za dimnjak 800 mm PNC 206304
- Bočni rukohvat za elemente linije 700 - Marine PNC 206307
- Stražnji rukohvat 800 mm - Marine PNC 206308
- Nosači postolja za nogice ili postolja - 800 mm (700/900) PNC 206367
- Nosači postolja za nogice ili kotači - 1200 mm (700/900) PNC 206368
- Nosači postolja za nogice ili kotače -1600 mm (700/900) PNC 206369
- Nosači postolja za nogice ili kotače - 2000mm (700/900) PNC 206370
- Stražnji panel - 800 mm (700/900) PNC 206374
- Stražnji panel 1000 mm (700/900) PNC 206375
- Stražnji panel - 1200 mm (700/900) PNC 206376
- Rešetka za dimnjak, 400 mm, (700/900 linija) PNC 206400
- Par bočnih pokrovnih panela, visina 700 mm, širina 700 mm PNC 216000
- Prednji rukohvat - 800mm PNC 216047
- Prednji rukohvat - 1200mm PNC 216049
- Prednji rukohvat - 1600mm PNC 216050
- Široki rukohvat / polica za odlaganje - 800 mm PNC 216186

Prednja/e

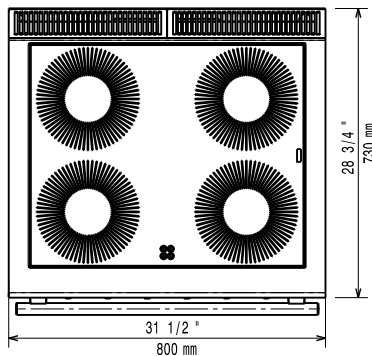


Bočna/o



EI = Električki priključak
 EQ = Ekvipotencijalni vijak

Gornja/e



Električki

Napon napajanja: 380-400 V/3N ph/50/60 Hz
 Ukupna snaga: 14.8 kW

Ključne informacije:

Ukoliko se uređaj instalira iznad ili pored osjetljivog na temperaturu namještaja ili slično, sigurnosni prorez od 150mm treba biti poštivan ili instalirana termička zaštita.

Radna temperatura pećnice: 140 °C MIN; 300 °C MAX

Dimenzije pećnice (širina): 540 mm

Dimenzije pećnice (visina): 300 mm

Dimenzije pećnice (dubina): 650 mm

Neto težina: 83 kg

Transportna težina: 97 kg

Transportna visina: 1080 mm

Transportna širina: 820 mm

Transportna dubina: 860 mm

Transportni volumen: 0.76 m³

Grupa certifikata: N7CIE

Snaga prednjih ploča: 2.2 - 2.2 kW

Snaga stražnjih ploča: 2.2 - 2.2 kW

Dimenzija prednjih ploča: Ø 230 Ø 230

Dimenzija stražnjih ploča: Ø 230 Ø 230